



FJERNVARME I ORKDALEN

TEKNISKE KRAV/ANVISNINGER TIL KUNDEANLEGG

E02	17.11.2003	ÅGH	TOV	JOT	
Rev.	Dato	Laget	Kontrollert	Godkjent	SE Sign
		25572 - SV - 0003 - E03			1 av 19
		KNE O.nr	Dok type	Løpenr	Rev
					Side

INNHOLDSFORTEGNELSE

1.0 HENSIKT	4
2.0 OMFANG OG GYLDIGHETSOMRÅDE	4
3.0 ANSVARFORHOLD.....	4
4.0 FORKORTELSER OG DEFINISJONER	5
5.0 REFERANSER	6
5.1 Litteratur	6
5.2 Tilhørende dokumenter.....	6
5.0 GENERELT OM TILSLUTNING AV FJERNVARME	6
7.0 TEKNISK BESKRIVELSE	7
7.1 Teknisk grensesnitt.....	7
7.2 Data og utførelse av fjernvarme stikkledning	7
7.2.1 Krav til fjernvarmeanlegg som kundens entreprenør utfører	7
7.2.2 Temperatur, trykk i fjernvarmenettet, OFASs anlegg.....	8
7.2.3 Fjernvarmeanlegg – krav til utførelse av innvendige anlegg	8
7.2.4 Fjernvarmeanlegg – krav til utførelse av utvendige anlegg	9
7.3 Data og utførelse, kundeforhold, dimensjoneringskrav	9
7.3.1 Dimensjonerende temperaturer for kundesentraler og kundenett	9
Tabell 7.1 Ny kunder + konvertering.....	9
Anleggstype.....	9
Temperaturforhold	9
Temperaturforhold	9
Tabell 7.2 Kunder med eksisterende vannbårne anlegg	10
Anleggstype.....	10
Temperaturforhold.....	10
Temperaturforhold.....	10
7.3.2 Trykktap gjennom OFASs kundeforhold	11

7.4	Koplingsprinsipper for kundenlegg	12
7.4.1	Varmeanlegg	12
7.4.2	Tappevannsanlegg	12
7.4.3	Prinsippskjema	13
7.6	Dimensjonerende data	18
7.7	Kontroll, rådgivning	18
7.8	Kundeskjema.....	18

1.0 Hensikt

Hensikten med denne spesifikasjonen er å presentere krav og anvisninger for de kundenlegg som skal tilknyttes Orkdal Fjernvarme's fjernvarmeanlegg. I spesifikasjonen er det også presentert krav til utførelse av OFASs fjernvarmeanlegg med tanke på stikkledning for fjernvarmenettet, lagt inn til kunde både i grunnen og innendørs frem til varmevekslerenhet. Krav i forbindelse med innmontering av varmevekslerenhet er også medtatt.

2.0 OMFANG OG GYLDIGHETSOMRÅDE

Denne spesifikasjon omfatter krav og anvisninger for følgende:

- OFASs anlegg hos kunden (der dette skal utføres av kundens entreprenør).
- Kunderanlegg i nye bygninger
- Kunderanlegg i eksisterende bygninger

Der det i forskjellige dokumenter er angitt motstridende krav eller spesifikasjoner, gjelder kravene og spesifikasjonene hver for seg og samlet. Hvilket innebærer at OFAS ene og alene kan bestemme hvilke krav eller spesifikasjon som skal gjøres gjeldende, uten at dette får betydning for kontraktsforholdet mellom leverandør og kunde.

3.0 ANSVARSFORHOLD

Ansvarlig for utgivelse av denne spesifikasjon er OFAS. Dersom ikke annet er angitt spesielt, gjelder spesifikasjonen for alle de oppgitte leveranser og/eller ytelser. Avvik fra spesifikasjonen skal være skriftlig akseptert av OFAS.

4.0 FORKORTELSER OG DEFINISJONER

Følgende forkortelser er benyttet i spesifikasjonen:

OFAS = Orkdal Fjernvarme AS

Følgende definisjoner gjelder for spesifikasjonen:

- Leverandør = Orkdal Fjernvarme AS som leverer fjernvarme.
- Kunde = Den eller de som ifølge kontrakt med leverandør Orkdal Fjernvarme AS, forbruker energi (varme) overført fra OFASs fjernvarmenett.
- Kundesentral = Varmeveksler/ere med tilhørende utstyr (energimåler med følere og skap for integreringsverk og eltilførsel, reguleringsutstyr med styreskap med føler på kundenettet og uteføler, isolert røropplegg med ventiler og grovfilter frem til veksler på fjernvarmesiden) som overfører energi (varme) fra OFASs fjernvarmenett til kundens eget varmeanlegg, kundenettet. (Kundesentralen er leverandørens eiendom. Leverandøren har også drifts- og vedlikeholdsansvaret for kundesentralen).
- Fjernvarmenettet = Fellesbenevnelse for OFASs fordelingsnett for fjernvarmeleveranse frem til og med kundesentral.
- Kundeanlegg/
kundenett = Kundens rørnett med utstyr regnet frem til stusser ut fra veksler/ne på kundesentralen
- Leveringsgrense = Grense mellom leverandørens og kundens utstyrleveranse.
- Ansvarsgrense = Grense mellom leverandørens og kundens ansvar for prosjektering, drift og vedlikehold

5.0 REFERANSER

5.1 Litteratur

/1/ PRENØK-håndboken, Skarland Press AS

5.2 Tilhørende dokumenter

Spesielt henvises det til dokument:

- 25572-SV-0001. Tekniske krav for kundesentraler i nye bygg
- 25572-SV-0002. Tekniske krav for kundesentraler i eksisterende bygg.

Vedrørende bestilling av fjernvarmeleveranse – henvises til ”Tilknytnings- og leveringsvilkår for fjernvarme”.

5.0 GENERELT OM TILSLUTNING AV FJERNVARME

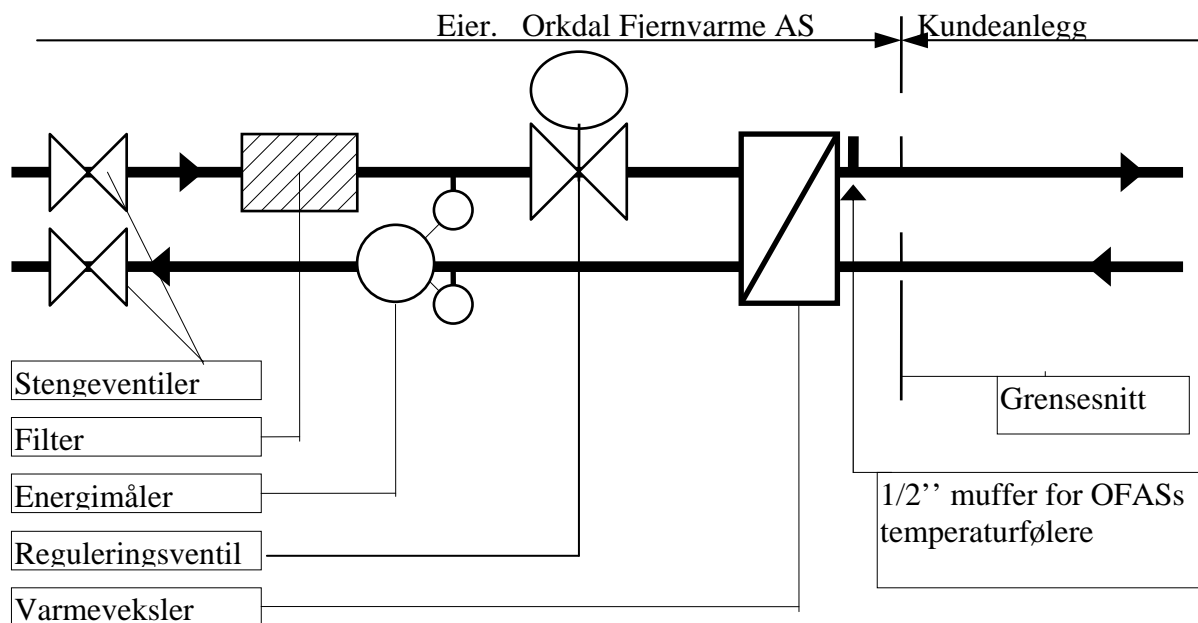
Kunden eller hans konsulent/entreprenør skal så tidlig som mulig etter kontraktsinngåelse om fjernvarmeleveranse, kontakte OFASs prosjektleder for fjernvarmeutbygging eller OFASs oppnevnte representant for den aktuelle kunden for å få avklart og godkjent inntakssted av fjernvarmeledning og rørføring frem til kundesentralen.

For hver kundesentral skal det avtales med OFAS om kunden via sin entreprenør skal administrere og bygge deler eller hele OFASs aktuelle stikkledning samt del av kundesentral for OFASs regning. OFAS vil sørge for å få utarbeidet nødvendig tilbuds- og tegningsunderlag. Som regel vil også OFAS fremskaffe preisolerte fjernvarmerør for nedleggelse i grøfter, prefabrikkert kundesentral med reguleringsutstyr og vannmåler/energimåler.

7.0 TEKNISK BESKRIVELSE

7.1 TEKNISK GRENSESNITT

Kundesentral og røropplegg fra fjernvarmenettet frem til og med stusser etter varmevekslere i kundesentralen leveres og eies av OFAS. Likeså føler og tilhørende kabel for registrering av utetemperatur for styring av fjernvarmeleveransen og signalledning for registrering av data og eventuell fjernstyring av kundesentralen.



Figur 1 Grensesnitt mellom OFAS og kundens varmeanlegg

OFAS har drifts- og vedlikeholdsansvar for selve kundesentralen med ovennevnte utstyr og ledninger.

Kunden har drifts- og vedlikeholdsansvar for rommet der kundesentralen er plassert og det tekniske utstyr som eies av kunden. Se dokument 25572-SV-0001. Tekniske krav for kundesentraler i nye bygg og dokument 25572-SV-0002. Tekniske krav for kundesentraler i eksisterende bygg.

7.2 DATA OG UTFØRELSE AV FJERNVARME STIKKLEDNING

7.2.1 Krav til fjernvarmeanlegg som kundens entreprenør utfører

Om det er avtalt med OFAS at kundens entreprenør direkte eller via kunden, skal utføre hele eller deler av OFASs stikkledning og kundesentral, gjelder de krav som er gitt i etterfølgende punkter. Eventuelle avvik fra disse krav skal være skriftlig avtalt med OFAS.

7.2.2 Temperatur, trykk i fjernvarmenettet, OFASs anlegg

Konstruksjonstemperatur	120 °C
Driftstemperatur	90 °C
Max driftstrykk	1.6 MPa(o) (16 baro)
Trykkklasse	PN 16

7.2.3 Fjernvarmeanlegg – krav til utførelse av innvendige anlegg

Dersom det avtales at fjernvarmekundens entreprenør skal utføre innendørs fjernvarmenett, stilles det følgende krav til utførelse:

- Rørøppegget skal ha de dimensjoner og innbefatte de komponenter som fremgår av det tilbudsunderlag, skjema og tegninger som blir utlevert av OFAS.
- Alle skjøtepunkter skal sveises.
- Understøttelser, oppheng og rørledningstrasé skal utføres slik at røranleggets ekspansjon og kontraksjon grunnet temperaturendringer ikke hindres og slik at det ikke oppstår materialspenninger utover det som kan aksepteres i henhold til EN 13480.
Godkjenningskriterier for overflateinspeksjon: Faregruppe II. Tabell 8.5-1 i EN 13480-5
Godkjenningskriterier for radiografisk kontroll: Faregruppe II. Tabell 8.8-1 i EN 13480-5
Sveisearbeidet skal underlegges 10 % radiografisk kontroll (røntgenkontroll)
- Innvendig røranlegg skal trykk- og tetthetsprøves med vann (1,43 x konstruksjonstrykket). Trykk og tetthetsprøving skal godkjennes av OFAS eller den som er bemyndiget til dette av OFAS
- Sveisearbeidet skal utføres av sveisere som er sertifisert i henhold til NS-EN 287-1
- Sveiseprosedyrer skal være i henhold til NS-EN 288-1/2/3
- Ventiler som settes inn skal være kuleventiler med sveiseender og i henhold til EN 12266. Ventilene som stenger mot utvendig nett skall kunne stenge mot et ensidig prøvetrykk på 23 bar (1,43 x konstruksjonstrykket).
- Om filtre skal leveres, skal disse være i henhold til teknisk spesifisering fra OFAS
- I lavpunkter og toppunkter monteres tappe/lufteledning med innsveiset kuleventil (1/2") og muffe med plugg i rørende. Tappe-/lufteledning avsluttes ca 20 cm over golv.
- Isolering og mantling skal utføres i henhold til henhold til teknisk spesifisering
- Prefabrikkert vekslerenhet leveres av OFAS og monteres på plass i kundesentralen av entreprenøren.
- Entreprenøren skal påse at det passtykke for vannmåler/energimåler som leveres sammen med kundesentralen blir opphengt på bøyler på vegg.
- Elektrisk arbeider; kople integreringsverk opp mot OFASs overføringsnett, elektrisk tilkoplede reguleringsventiler og reguleringsentral samt montere uteføler, utføres av OFAS
- Entreprenøren får ikke åpne ventiler mot anlegg som er driftsatt. Oppfylling av nytt nett som skal settes i drift, skal utføres av OFASs driftspersonell.

7.2.4 Fjernvarmeanlegg – krav til utførelse av utvendige anlegg

Om det avtales at byggets entreprenør skal utføre utvendige fjernvarmenett, stilles det følgende krav:

- Rørøpplegget skal ha dimensjoner og innbefatte komponenter som fremgår av tilbudsunderlag, skjema og tegninger som blir utlevert av OFAS.
- Entreprenøren skal kun legge preisolerte rør og deler som leveres av OFAS om ikke annet er avtalt. Rørfabrikantens leggeanvisning skal følges. (Disse omhandlerer bl.a. : Transport og løfting av rør, krav til omfyllingsmasser, sammenfuging av varmebærerrør, ”muffing” av kapperør o.s.v.). Disse leggeanvisninger kan bestilles hos OFAS.
- Stedlige sveisearbeider skal underlegges 10 % røntgenkontroll i henhold til kravspesifikasjon
- Røranlegget tetthetsprøves med luft (Luftrykk maks 0,16 bar). Tetthetsprøving og prøvingen skal godkjennes av OFAS eller den som er bemyndiget til dette av OFAS. OFAS skal varsles minst 3 dager før prøving skal utføres. Etter at en anleggsdel/entreprise er klar skal denne trykkprøves med vann (1,43 x konstruksjonstrykk).
- Sveisearbeidet skal utføres av sveisere som er sertifisert i henhold til NS-EN 287-1 Sveiseprosedyrer skal være i henhold til NS-EN 288-1/2/3.
- Entreprenøren får ikke åpne ventiler mot anlegg som er driftsatt. Oppfylling av nytt nett, som skal settes i drift, skal utføres av OFASs driftspersonell.

7.3 DATA OG UTFØRELSE, KUNDEANLEGGET, DIMENSJONERINGSKRAV

7.3.1 Dimensjonerende temperaturer for kundesentraler og kundenett

Fjernvarme leveres i form av varmt vann med følgende dimensjoneringskriterier:

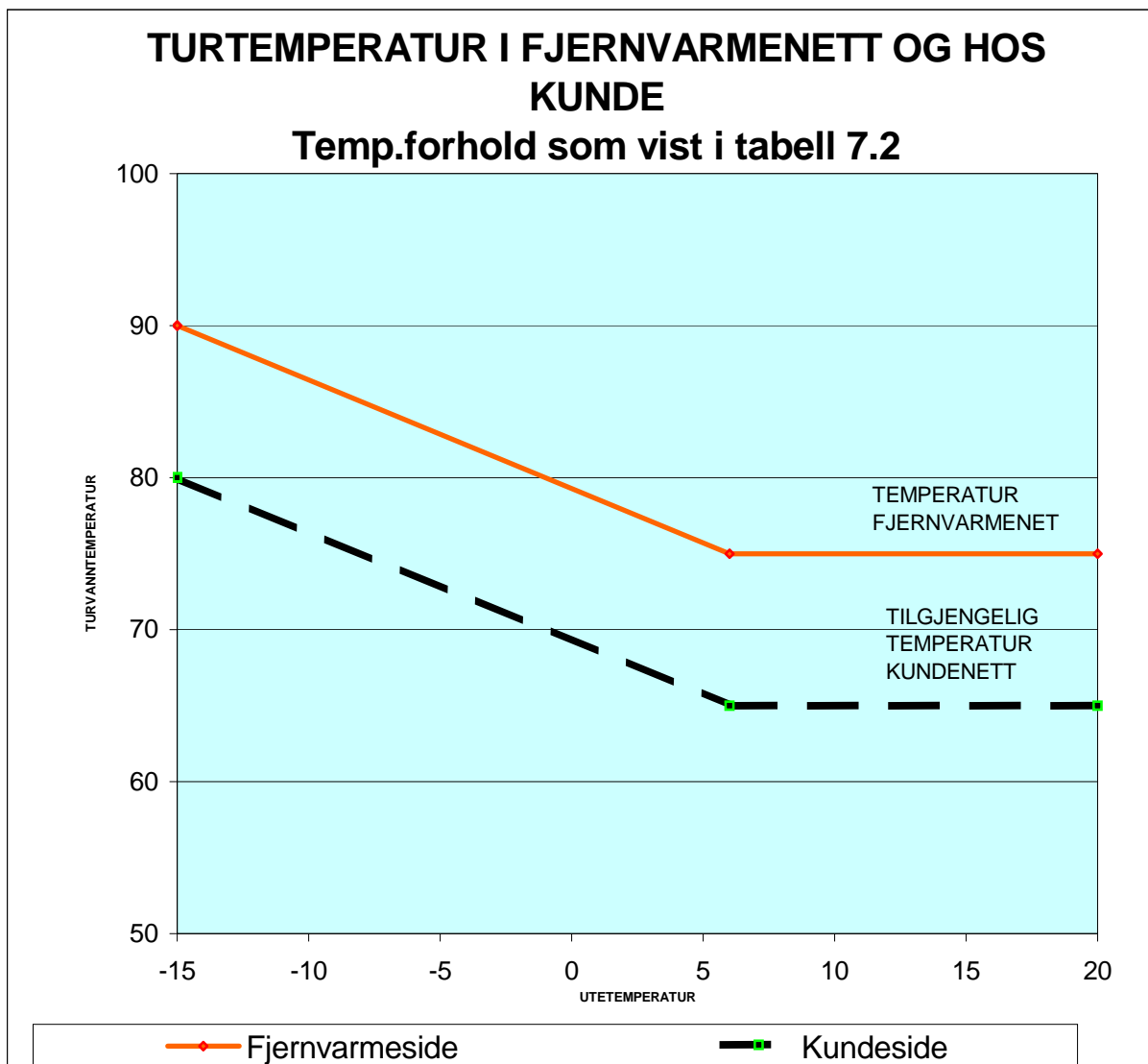
Tabell 7.1 Ny kunder + konvertering

Anleggstype	Temperaturforhold Fjernvarmenett turtemp. - returtemp °C	Temperaturforhold Kundenett turtemp. - returtemp °C	
Vent.anlegg	90 – 42	70 – 40	
Rad.anlegg	90 – 52	70 - 50	
Tappevann	75 – 20	65 – 5	FV-nett tur=sommertemp.
Gulvvarme	90 – 32	35 - 30	
Gatevarme	90 – 22	35 – 20	

Tabell 7.2 Kunder med eksisterende vannbårne anlegg

Anleggstype	Temperaturforhold Fjernvarmenett turtemp. - returtemp °C	Temperaturforhold Kundenett turtemp. - returtemp °C	Merknad
Vent.anlegg	90 – 62	80 – 60 (eventuelt 80 – 40)	
Rad.anlegg	90 – 62	80 – 60	
Tappevann	75 – 20	65 – 5	FV-nett tur=sommertemp.
Gulvvarme	90 – 32	35 - 30	
Gatevarme	90 – 22	35 – 20	

I eksisterende bebyggelse skal det søkes å oppnå de samme anleggsdata som for anlegg i nybygg. OFAS ønsker derfor å kunne foreta en gjennomgang av de kundenlegg som søkes tilknyttet for å se på hvilke tiltak som bør gjennomføres for å oppnå dette.



Figur 7.4 Turtemperatur i fjernvarmenettet og internt hos kunden (ref. tabell 7.2)

Turtemperaturen i fjernvarmenettet vil reguleres over året etter en kurve i forhold til utetemperaturen. Når utetemperaturen er høyere enn ca 6 °C, holdes turtemperaturen i fjernvarmenettet tilnærmet konstant.

For å oppnå god økonomisk drift vil leverandøren holde lavest mulig turtemperatur i sitt fjernvarmenett, men allikevel så høy at kunden får tilført tilstrekkelig energi for å drive sitt anlegg. De eksisterende anleggene inne på HAS som er tilknyttet det lavtempererte fjernvarmenettet må etteropvarme sine internnett ved lave utetemperaturer.

7.3.2 Trykktap gjennom OFASs kundesentral

Trykkdifferanse over OFASs kundesentraler vil normalt være 20 kPa i radiator/ventilasjonsvekslere og 30 kPa i tappevannsvekslere.

7.4 KOPLINGSPRINSIPPER FOR KUNDEANLEGG

7.4.1 Varmeanlegg

Varmeanlegg som skal tilkobles OFASs varmevekslerenhet, skal konstrueres og utføres slik at det oppnås lavest mulig returtemperaturer fra henholdsvis kundenanlegget og i fjernvarmeanlegget, ved alle belastninger/varmeuttak og årstider. Dette oppnås i praksis best ved å konstruere anlegget for varierende volumstrøm (såkalt mengderegulert system). Det vil si at volumstrømmen i alle deler av kundenanlegget varieres kontinuerlig avhengig av effektbehovet. Dette i motsetning til "tradisjonelle" varmeanlegg som generelt er blitt utført etter prinsippet konstant volumstrøm. Dersom annet system velges skal kunden dokumentere at det valgte system enten gir lavere eller samme returtemperatur som et system basert på varierende volumstrøm.

For ytterligere informasjon om mengderegulering i vannbårne anlegg henvises til PRENØK-håndboken blad 5.0 og 5.1. /1/

Generelt skal alle shuntkurser etc baseres på 100 % variabel volumstrøm. For shuntkurser til varmebatterier på ventilasjonsanlegg, hvor det er viktig med rask tilførsel av varmtvann etter at varmetilførselen har vært stengt en periode, aksepteres at det monteres stengbart og/eller strupbart omløp (bypass) med egnet dimensjon (f.eks. DN10) på tilførselssiden av shuntkoblingen.

Hovedsirkulasjonspumpen i kundenanlegget bør utstyres med hastighetsregulering, for eksempel ved hjelp av frekvensomformer på matestrømmen til pumpen, eller ved andre metoder som sørger for at trykkdifferansen mellom tur og retur holdes på et akseptabelt nivå selv om volumstrømmen i anlegget varierer.

Kunden er ansvarlig for å påse at hans system sikres slik at OFASs vekslere ikke utsettes for overtrykk.

7.4.2 Tappevannsanlegg

Sikkerhetsventil skal monteres i kaldtvannsledningen som går til tappevannveksleren. Ingen ventil må monteres mellom vekslere og sikkerhetsventil.

Anlegg for varmt tappevann i institusjoner, barnehager, sykehjem og lignende, bør sikres med temperaturstyrt blendeventil rett etter OFASs vekslerenhet.

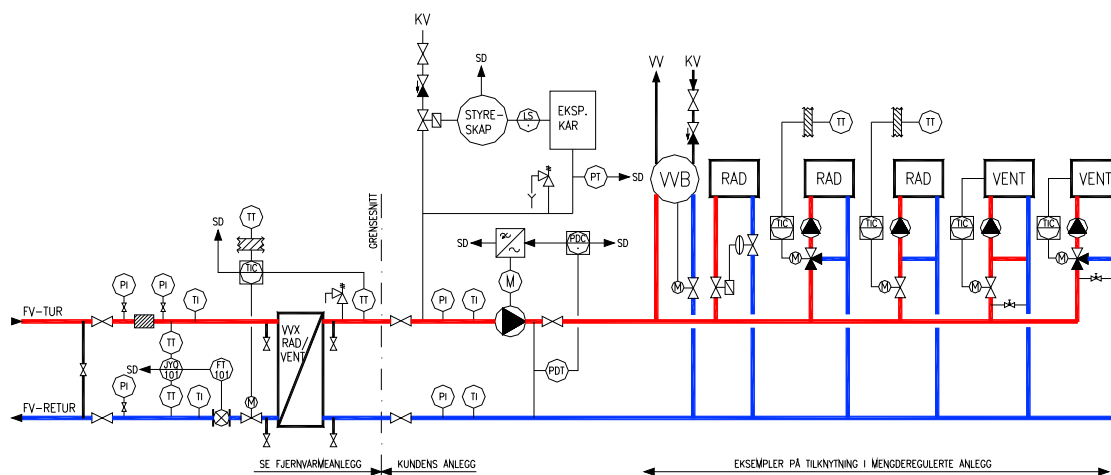
Om det i tappevannskretsen ikke er sirkulasjonsledning bør en, for å oppnå en jevn temperatur (svingninger innenfor ca 3 °C), legge opp en min 3m lang sirkulasjonsledning med pumpe over tappevannsveksleren.

Oppvaskmaskiner og andre apparater som krever høyere temperatur enn den som tappevannsanlegget kan gi, må utstyres med elektrisk ettervarmer.

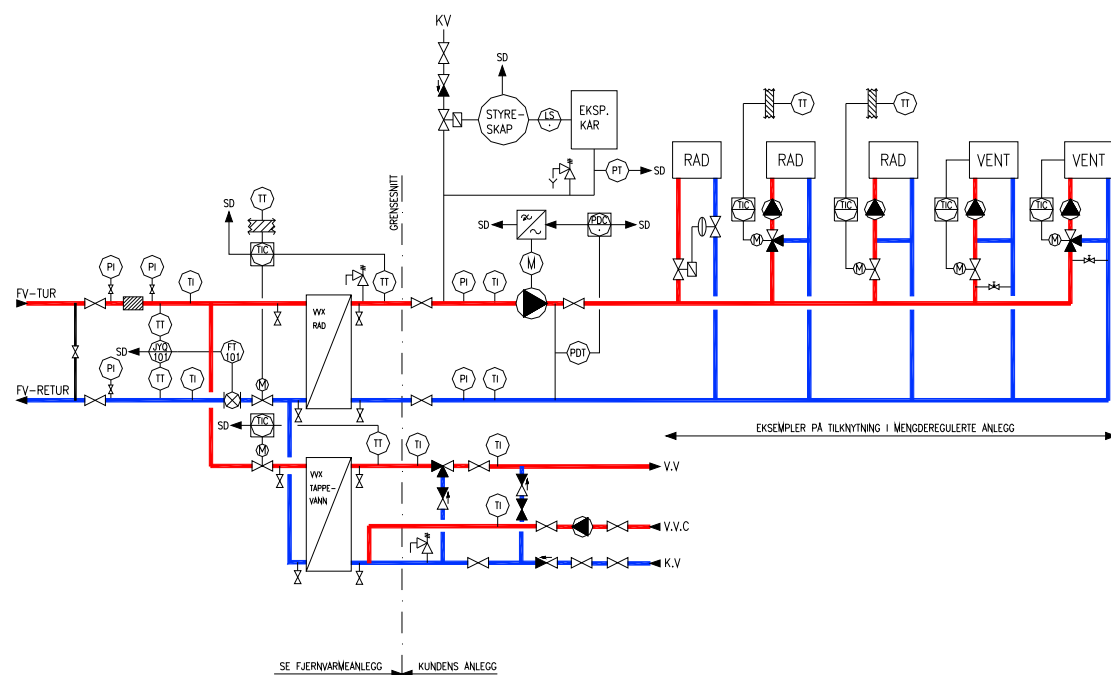
Akkumuleringsanlegg for varmt tappevann bør benyttes for bygg med stort tappevannsutttak(over 200kW)

7.4.3 Prinsippskjema

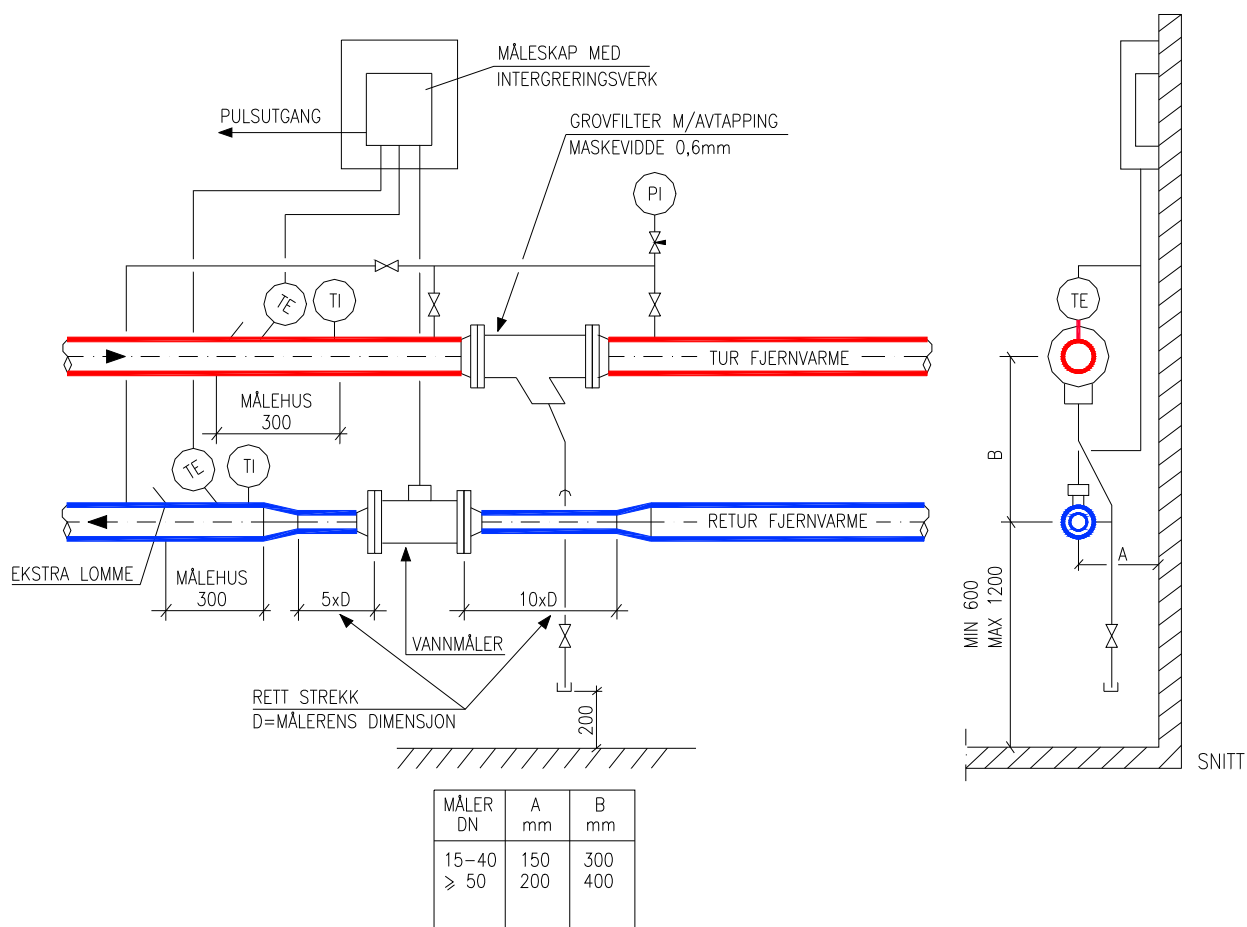
Etterfølgende forenklede prinsippskjema viser hvordan en kundesentral og et kundanlegg basert på varierende volumstrøm kan utføres.



Figur 7.5 Prinsippskjema. Radiator/ventilasjonsveksler



Figur 7.6 Prinsippskjema. Radiator-/tappevannsvexler og ett trinns tappevannsvexler

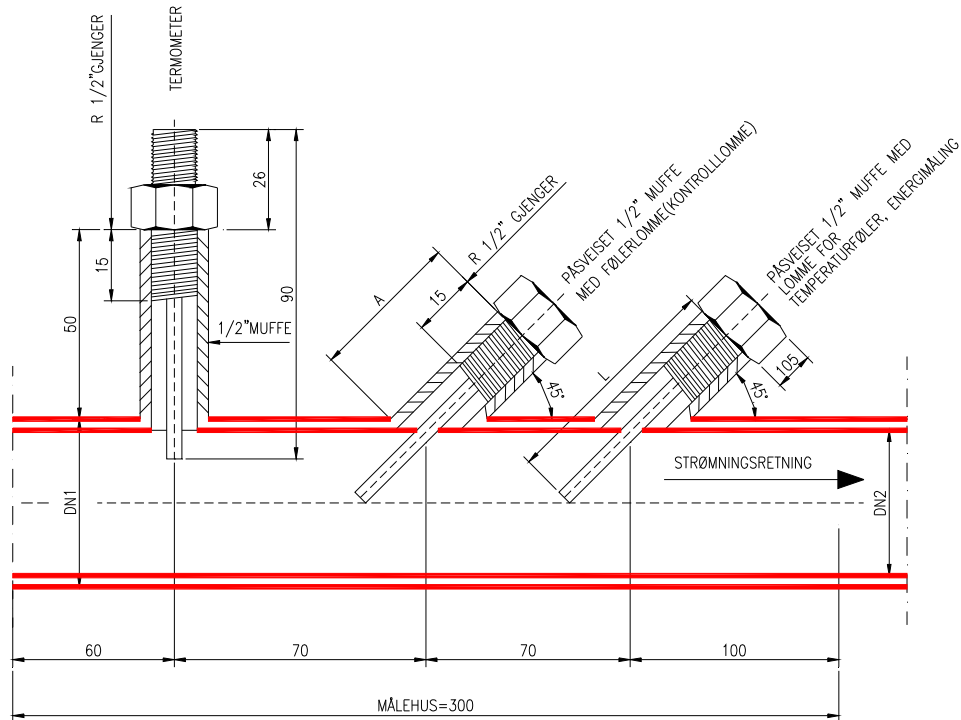


Prinsipptegningen benyttes om målerstrekket ikke leveres prefabrikkert av kundesentralleverandøren

Detalj av målehus se figur 7.8

Elektrisk montering for energimåler se figur 7.9

Figur 7.7 Prinsippskisse for plassering av energimåler og grovfilter i kundesentraler

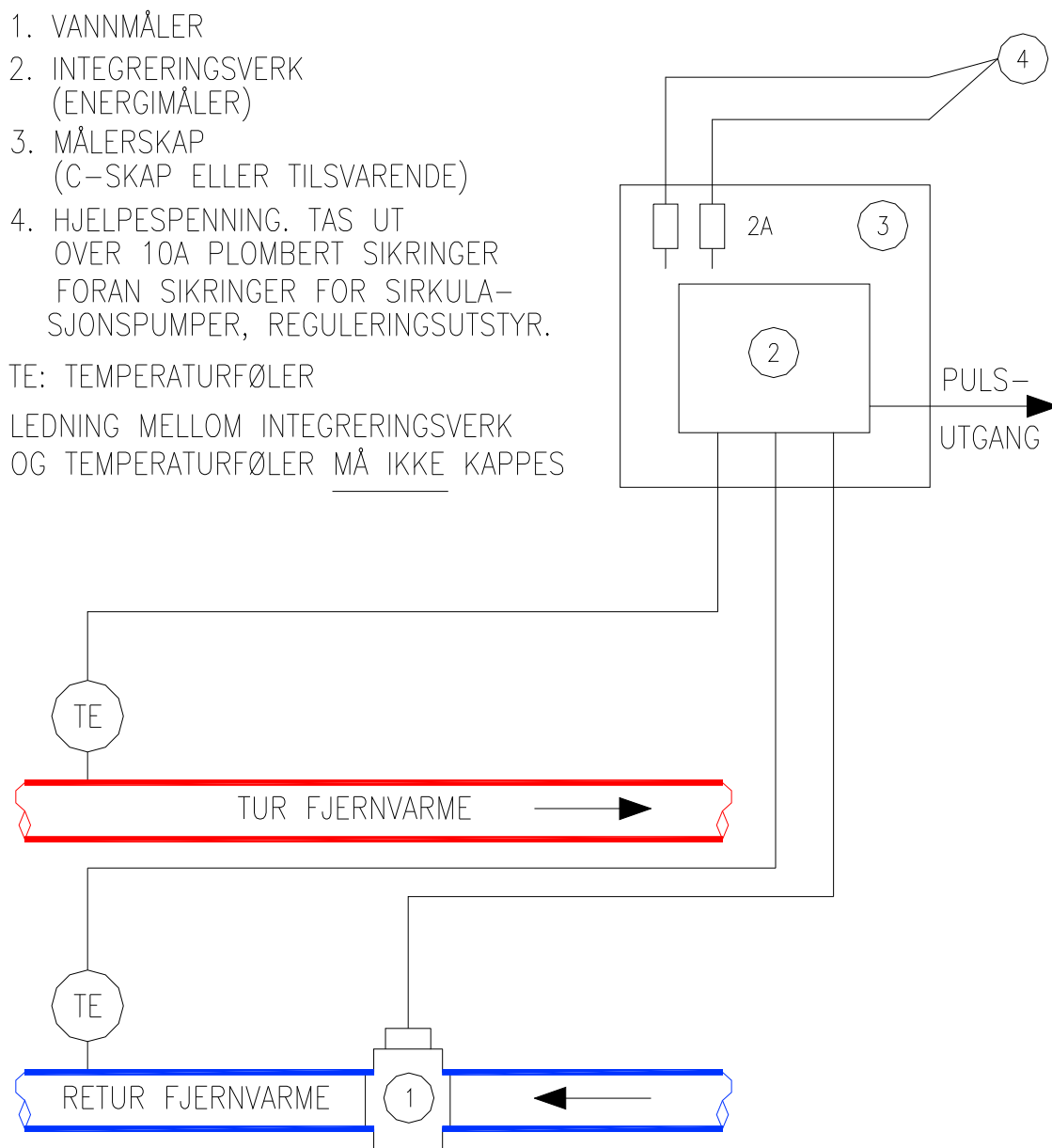


HOVEDRØR DN2	DN25	DN32	DN40	DN50	DN65	DN80	DN100	DN125	DN150
DN1 MÅLEHUS	DN25	DN32	DN40	DN50	DN65	DN80	DN100	DN100	DN100
A (mm)	75	70	60	55	45	70	55	55	55
L (mm)	85	85	85	85	85	120	120	120	120

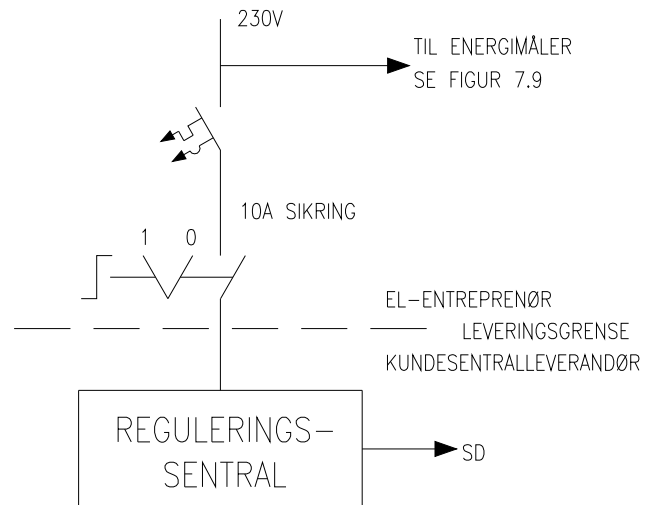
MÅLEHUS ISOLERES MED
SAMME ISOLASJONSTYKKELSE
SOM TILSTØTENDE RØR

Plassering av målehus se figur 7.7

Figur 7.8 Detalj av målehus for registrering av fjernvarmetemperatur



Figur 7.9 Prinsipp for elektrisk kopling av energimåler



Figur 7.10 Prinsipp for elektrisk kobling av reguleringsentral for kundesentral

7.6 DIMENSJONERENDE DATA

Kunden er ansvarlig for å fremskaffe oppgave over alle dimensjonerende behov for det anlegg som skal tilknyttes OFASs fjernvarmenett.

Opplysningene skal gis på fastsatt skjema **25573-SV-0003**, som vil bli tilsendt fra OFAS. Skjemaet skal returneres Orkdal Fjernvarme AS, Megardsveien 1, 7320 Fannrem.

Kunden er ansvarlig for at de dimensjoneringskravene som er angitt i pkt. 7.3, overholdes.

For at OFAS skal få mulighet til å planlegge og fremføre ledningsnett samt bestille nødvendig utstyr, bør bestilling av fjernvarmeleveranse skje i god tid. Helst 6 måneder innen installasjonsarbeidet skal igangsettes.

7.7 KONTROLL, RÅDGIVNING

I den innledende fasen av planleggingen av bygget skal plassering av kundesentral og trasé for stikkledning frem til kundesentralen avtales mellom kunden og OFAS.

Når VVS-prosjekteringen starter skal koplingsprinsipper, plassering og plassbehov for prefabrikkert vekslerenhet samt plassering av rettstrekk for OFASs måleutstyr, avtales.

Kunden skal sende prinsipptegninger så som flytskjemaer og koblingsskjemaer for sitt vannbårne energianlegg til OFAS for kommentar. Det er spesielt viktig at dette skjer i god tid før byggestart.

OFASs gjennomgang kan ikke på noen måte sees på som noen kvalitetssikring av det mottatte underlag. Ansvar for korrekt utførelse og konstruksjon ligger fortsatt hos kunden og hans leverandører og konsulenter.

Dersom kundens entreprenør utfører bygge-/rørarbeider for OFAS skal OFAS varsles om følgende:

- Byggestart for arbeider som skal utføres for OFAS : En uke før igangsetting.
- Behov for trykk- og tetthetsprøving : 3 arbeidsdager før gjennomføring
- Behov for varme varmepåsetting. : 3 arbeidsdager før ønsket

7.8 KUNDESKJEMA

Opplysnings skjema **25573-SV-0003** skal innsendes til Orkdal Fjernvarme AS som underlag for kontrakt og dimensjonering av stikkledning og vekslerenhet. Eksempel på skjema er vedlagt på neste side.

Skjema 25573-SV-0003

**KUNDESENTRAL FOR FJERNVARME
OPPLYSNINGER FRA KUNDE /UTBYGGER TIL ORKDAL FJERNVARME AS**

Kundesentral	Adresse	
	Gårdsnr./bruksnr.	
Utbygger	Navn	
	Adresse	
	Telefon	
VVS-konsulent	Navn	
	Adresse	
	Telefon	
Forbruk som skal dekkes ved Fjernvarme		Effektbehov, kW
		Dimensjonerende temperatur kundenett (sekundærnett) tur/retur
Type oppvarming	Oppvarmet areal/ l/s tappevann	
Radiator	m ²	
Ventilasjon	m ²	
Gulvvarme	m ²	
Markvarme/Gate varme	m ²	
Varmt tappevann	l/s	
Bygningens energiforbruk som skal forsynes/erstattes med fjernvarme		kWh/år Oppgitt for år _____
Bygningens forbruk av olje til oppvarming		Liter/år Oppgitt for år _____
Bygningens forbruk av el til vannbåren varme		kWh/år Oppgitt for år _____
Tekniske løsninger sekundæranlegg		Ja/Nei
Radiator/ventilasjon:	Varierende volumstrøm (Mengderegulert)	
Styring/regulering	Konstant volumstrøm	
Tappevann:	Finnes/skal bygge sirkulasjonsledning	
	Finnes bereder med el-kolbe	
Vedlegg		Kryss av
Tegning som viser kundesentralens plassering i området og bygninger		
Flytskjema varme/ventilasjonsanlegg, gulv-, mark og tappevannsanlegg		
DATO SIGN. UTBYGGER/KUNDE		